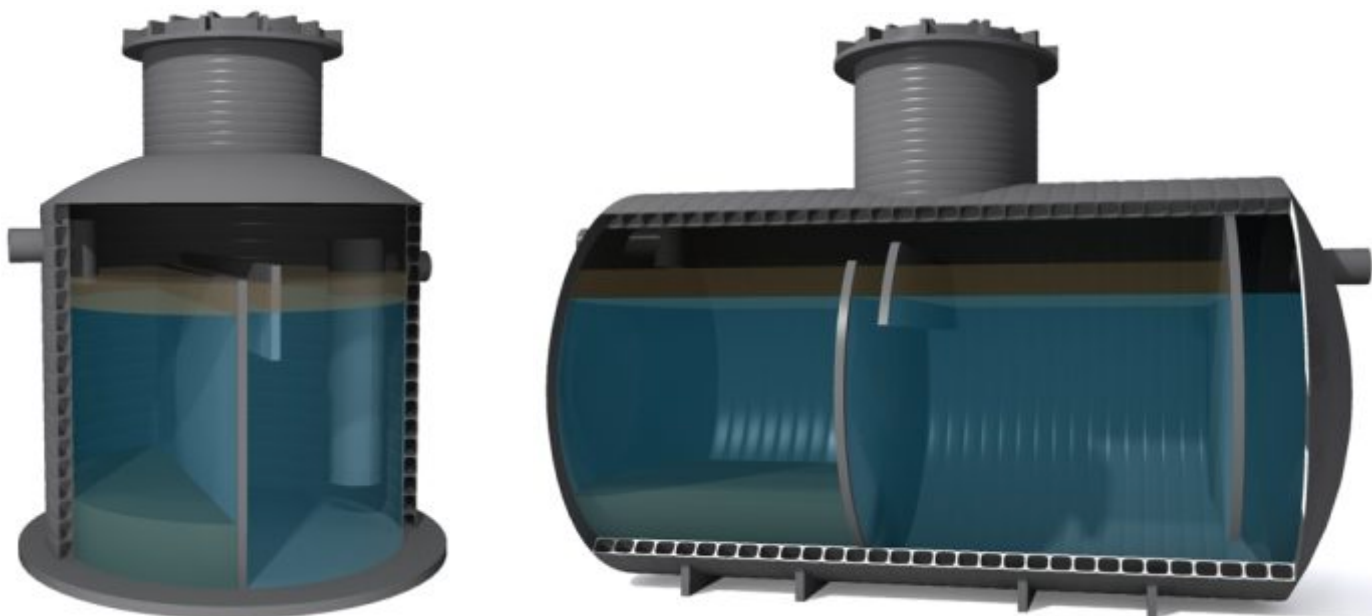


Greasly™

ЖИРООТДЕЛИТЕЛИ



Применение

Жироотделители GREASLY предназначены для удаления жира из сточных вод. Отделители сконструированы при точном соблюдении требований стандарта EN 1825, на основании новейшего опыта специалистов нашего предприятия в производстве оборудования подобного назначения. GREASLY предназначены для удаления жира из сточных вод на объектах общественного питания (гостиницы, рестораны, кафе, столовые) и предприятиях пищевой промышленности. Жироотделители поставляются полностью укомплектованными и готовыми к эффективной очистке стоков. GREASLY не имеют движущихся частей, поэтому уход за ними предельно простой – только удаление слоя жира, накопленного на поверхности воды.

Конструкция и действие

Жироотделители GREASLY изготавливаются из полиэтилена, отличающегося надежностью и экологичностью. Для производства корпусов используется двустенный полиэтилен, позволяющий выдерживать большие внешние нагрузки. Это обстоятельство позволяет оборудовать жироотделители на большой глубине, не прибегая к укреплениям из бетона. Кроме этого, жироотделители отличаются небольшим весом, что упрощает их перевозку и монтаж.

Отстойник твердых примесей оборудуется в этом же корпусе.

Притекающая сточная вода сначала направляется в отстойник твердых примесей. В нем загрязнения, имеющие удельный вес больше чем вода, осаждаются на дно отстойника. После этого поток воды попадает в жироотделитель, в котором жир под воздействием сил гравитации всплывает на поверхность воды.



Дополнительно может поставляться автоматический сигнализатор LS-2 для определения количества отделенного жира. Когда толщина слоя жира достигает установленной величины, сигнализатор подает предупредительный сигнал. Сигнализатор также может управлять клапанами и насосами.

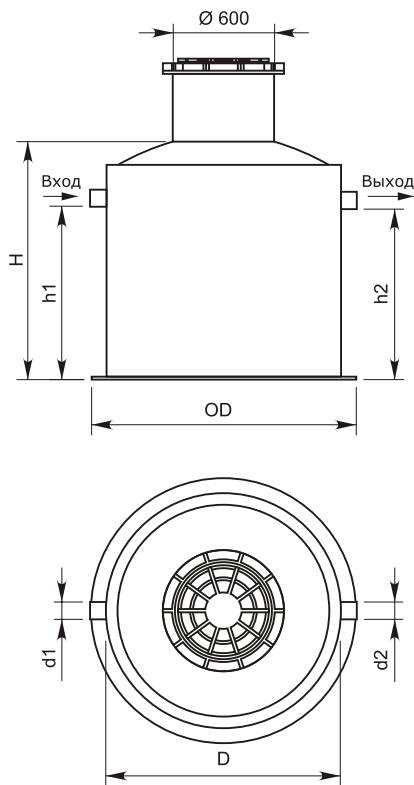


ЗАО ЭНЭКА

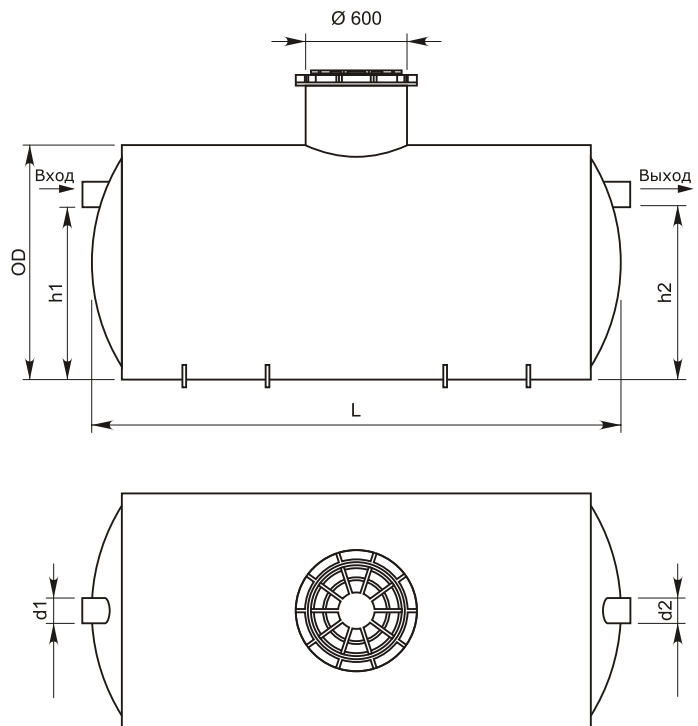
Ул. Ванджиогалос д. 94, LT-47467 г. Каунас, Литва
Тел. +370 37 377441, факс +370 37 377907
E-mail: info@eneka.lt
www.eneka.lt

Специалисты по
очистке сточных
вод. С 1994 г.

GREASLY в вертикальном резервуаре



GREASLY в горизонтальном резервуаре



Тип	Производительность, л/с	H, мм	H1, мм	h2, мм	OD, мм	d1, мм	d2, мм
Greasly-2	2	1300	900	830	1530	1330	110
Greasly-4	4	1400	1000	930	1750	1550	110

Тип	Производительность, л/с	L, мм	OD, мм	h1, мм	h2, мм	d1, мм	d2, мм
Greasly-7	7	2400	1550	1220	1150	125	125
Greasly-10	10	3500	1550	1220	1150	160	160
Greasly-15	15	4600	1550	1170	1100	200	200
Greasly-20	20	3600	2220	1700	1600	200	200
Greasly-25	25	5100	2220	1700	1600	200	200

Достоинства

- Соответствует требованиям стандарта EN 1825
- Прочная конструкция
- Простой монтаж, не требуются бетонные укрепления
- Отстойник твердых примесей в этом же корпусе
- Легко перевозить

Разрешения

Качество очистки сточных вод проверяется все тщательнее, чтобы оно не отставало от ужесточаемых требований европейских стандартов. Специалисты ENEKA, шагая в ногу с новыми вызовами, создали серию жиротделителей, полностью соответствующих требованиям стандарта EN 1825. GREASLY гарантирует, что остаточное количество жира в выпускаемых стоках не будет превышать стандартом предусмотренных 25 мг/л. Герметичность и механическая прочность резервуаров протестированы и также соответствует требованиям стандарта.



ЗАО ЭНЭКА

Ул. Ванджиогалос д. 94, LT-47467 г. Каунас, Литва
Тел. +370 37 377441, факс +370 37 377907
E-mail: info@eneka.lt
www.eneka.lt

Специалисты по
очистке сточных
вод. С 1994 г.